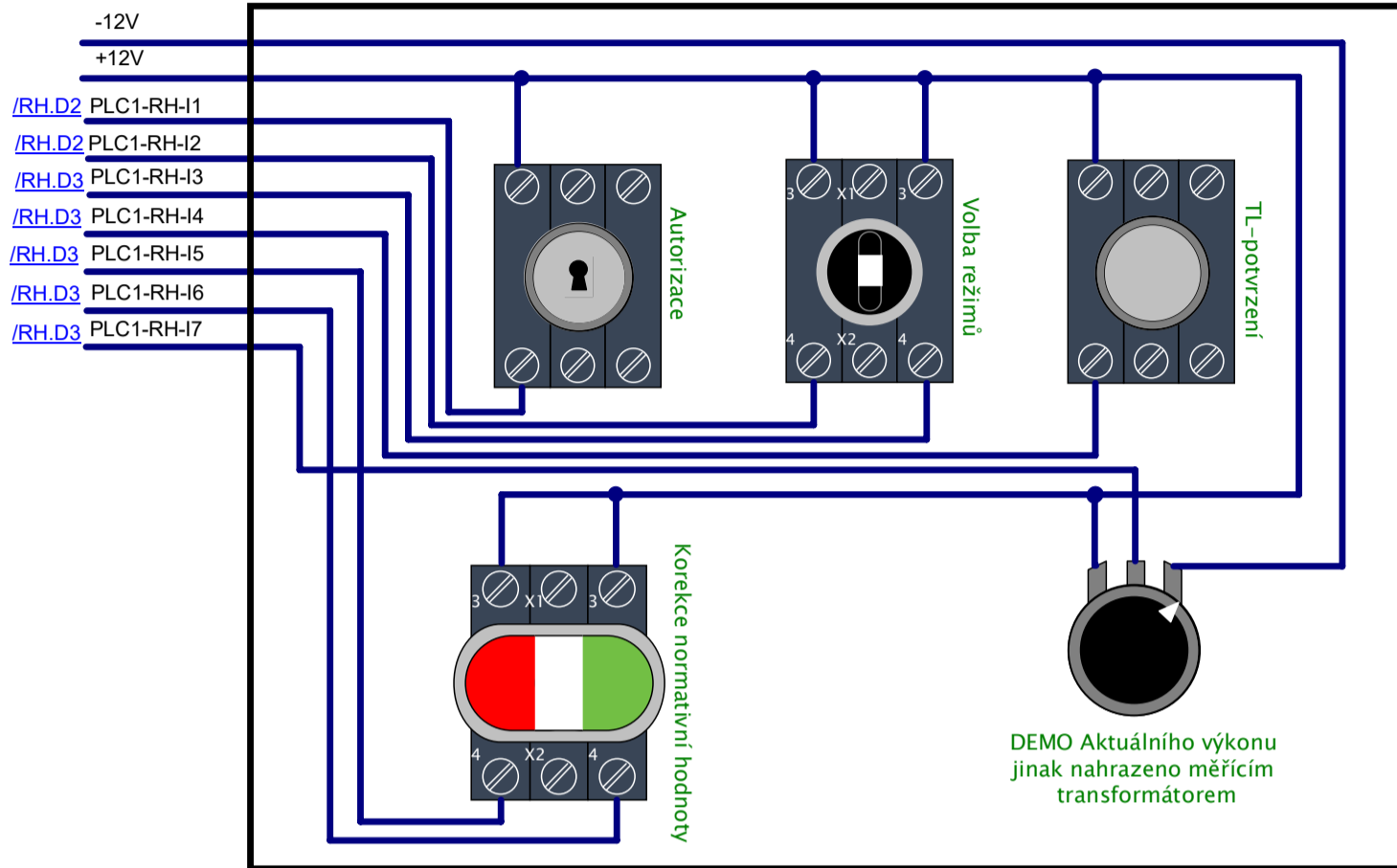
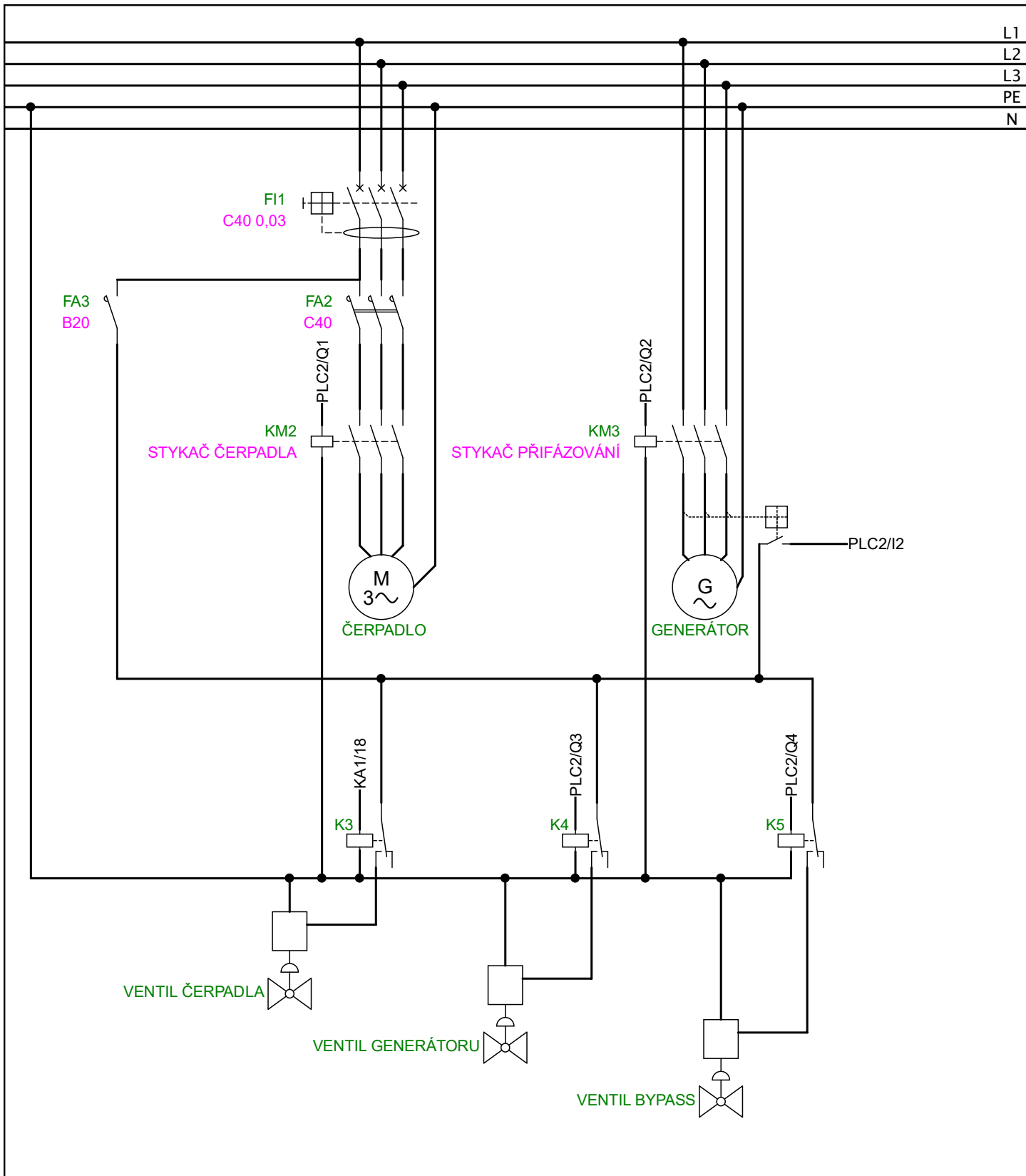


Třída E2.A,E3.A,E4.A	Typ dokumentu Dokumentace	Vytvořil Martin Diblíček	
		Název Rozvaděč vedlejší	
		Číslo 1	Verze XIII
		Datum vytvoření 26.01.2026	Jazyk CZ

BOX



Třída E2.A,E3.A,E4.A	Typ dokumentu Dokumentace	Vytvořil Martin Diblíček	
		Název Ovládací box	
		Číslo 1	Verze XIII
		Datum vytvoření 26.01.2026	Jazyk CZ



Třída E2.A,E3.A,E4.A	Typ dokumentu Dokumentace	Vytvořil Martin Diblíček	
		Název Silové zapojení	
		Číslo 1	Verze XIII
		Datum vytvoření 26.01.2026	Jazyk CZ